

プラスチックアンカーにより ユニットバスに取付け可能!

ポイント

プラスチックアンカー (付属品)

プラスチックアンカーが壁の裏側でダンゴ状となりナットの機能を果たします。



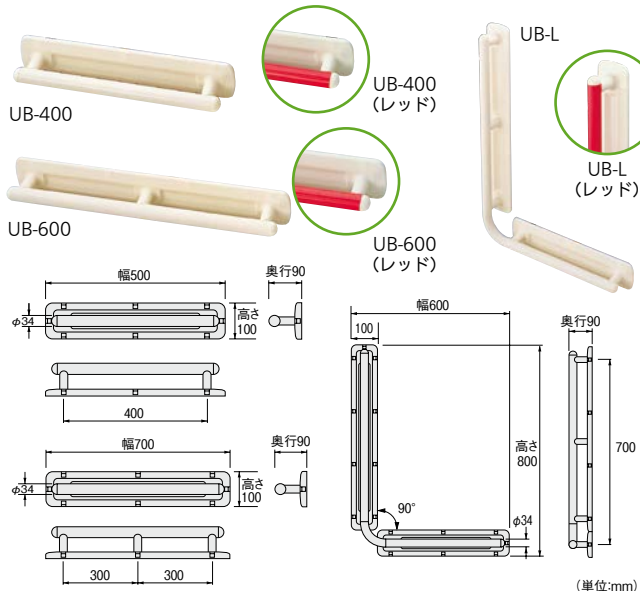
下穴にプラスチックアンカーを差し込みます。

木ねじが食い込むとらせん状に回転し始めます。

ダンゴ状になると取付け完了です。

共通仕様

- 材質: PVC ●重さ: UB-400/約0.9kg、UB-600/約1.2kg、UB-L/約2kg
- 付属品: UB-400/プラスチックアンカー×8、丸木ねじ×8、角座金×8、アロンアルファ UB-600/プラスチックアンカー×10、丸木ねじ×10、角座金×10、アロンアルファ UB-L/プラスチックアンカー×16、丸木ねじ×16、角座金×16、アロンアルファ、L型レンチ



アロン化成 安寿 台座付住宅用手すり(ユニットバス用)ホワイト

品名	商品コード	品番	価格
UB-400	120-0771	535-300	1本 18,200円(税抜き)
UB-600	120-0775	535-310	1本 20,900円(税抜き)
UB-L	120-0779	535-320	1本 40,700円(税抜き)

取寄せ商品 アロン化成 安寿 台座付住宅用手すり(ユニットバス用)レッド

品名	商品コード	品番	価格
UB-400	120-0773	535-307	1本 18,200円(税抜き)
UB-600	120-0777	535-317	1本 20,900円(税抜き)
UB-L	120-0781	535-327	1本 40,700円(税抜き)

【運賃】無料(沖縄・離島を除く)

【代引不可】お支払い方法が「代引き」のお客様は事前振込みをお願いします。

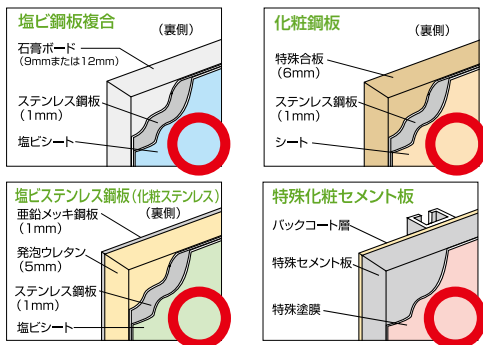
【納期】標準納期 3~5日(メーカー直送) ※日・祝日のお届け指定、個人宅へのお届けはできません。 ※取寄せ商品についてはP.869をご一読の上、ご注文をお願いします。

⚠️ 施工上のご注意

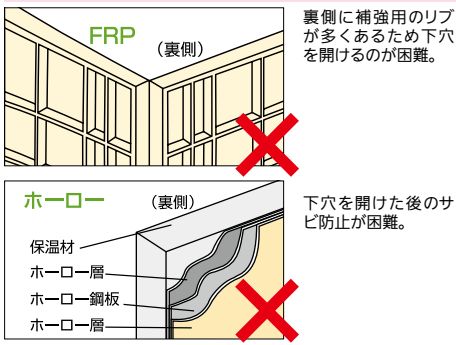
- 手すりの変色、取付け強度の低下をさけるため、「直射日光の当たる場所」「室温60℃以上になる場所(換気乾燥機・サウナ機能付)」「常時水に浸かる場所」「壁表面が平坦ではない場所」には取付けしないでください。
- 磁石が付く壁には取付け可能です。(ホーローを除く)

施工方法 安寿 台座付住宅用手すりの施工

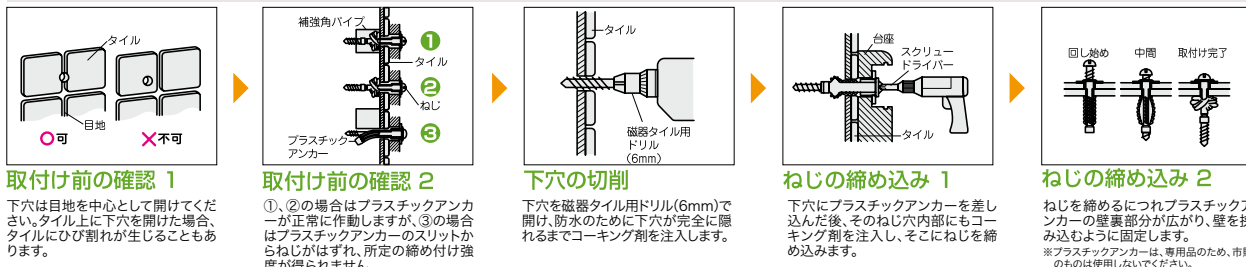
取付け可能な壁パネル(例)



⚠️ 取付け不可能な壁パネル



「タイル」に取付ける場合



「塩ビ鋼板複合」、「化粧鋼板」、「特殊化粧セメント板」に取付ける場合

